

CILINDRI CON POMOLO - SERIE 900 ANTISNAP

DISPONIBILI DA 03/2006

Corpo: in ottone massiccio trafilato, decapato.

Pomolo: in ottone smontabile.

INSERTO DI RINFORZO ANTISTRAPPO
IN ACCIAIO INOX AISI 304.

Meccanismo: pistoncini e contropistoncini in ottone, molle pistoncini in bronzo fosforoso.


Chiavi: 3 in dotazione in ottone nichelato.

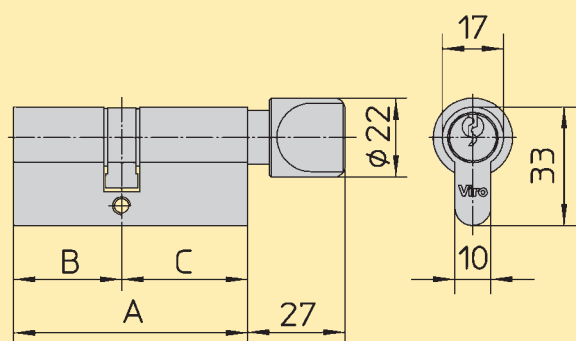
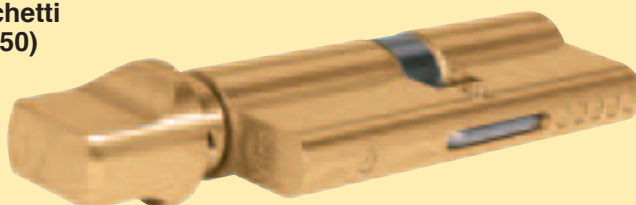
Standard: versione ottone, nottolino universale 0°.

A richiesta: versione nichelato con nottolino DIN.

Possibili tutte le esecuzioni speciali con i cilindri in versione ottone con nottolino universale, vedi pag. 188.

Fornibile kit per ammaestramenti (vedi pag. 76).

N.B. È possibile creare un sistema misto cilindri-lucchetti fra i cilindri della serie 900 Antisnap (gamme 930 e 950) che portano la chiave 062 ed il lucchetto  da 50 mm art 1.555 (vedi pag. 12).



SERRATURE
DA INFILARE
e cilindri

ART. N.	Prezzo base per pezzo	Lunghezza totale mm. A	Posizione del nottolino mm. B-C	Pistoncini N.	Chiavi Art. N.	Peso unitario gr.	Pezzi per confezione N.
GAMMA 951 951.30.30		60	30-30	4	062	275	10
951.30.35		65	30-35	4	062	285	10
951.30.40		70	30-40	4	062	305	10
951.35.35		70	35-35	5	062	305	10
951.40.40		80	40-40	5	062	335	10